

# АФИП.672231.002 ГЧ

Перв. примен.

Справ. №

Подп. и дата

Инв. № дубл.

Взам. инв. №

Подп. и дата

Инв. № подл.

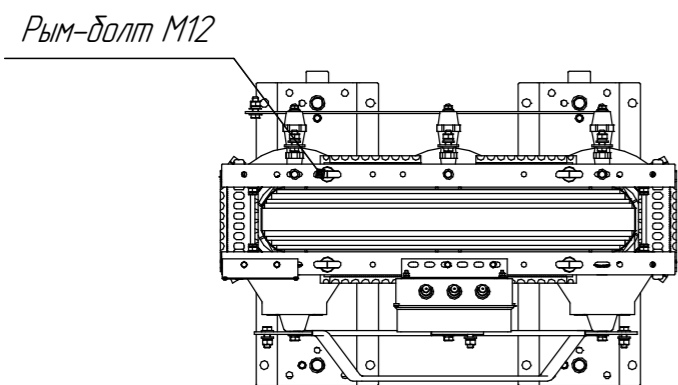
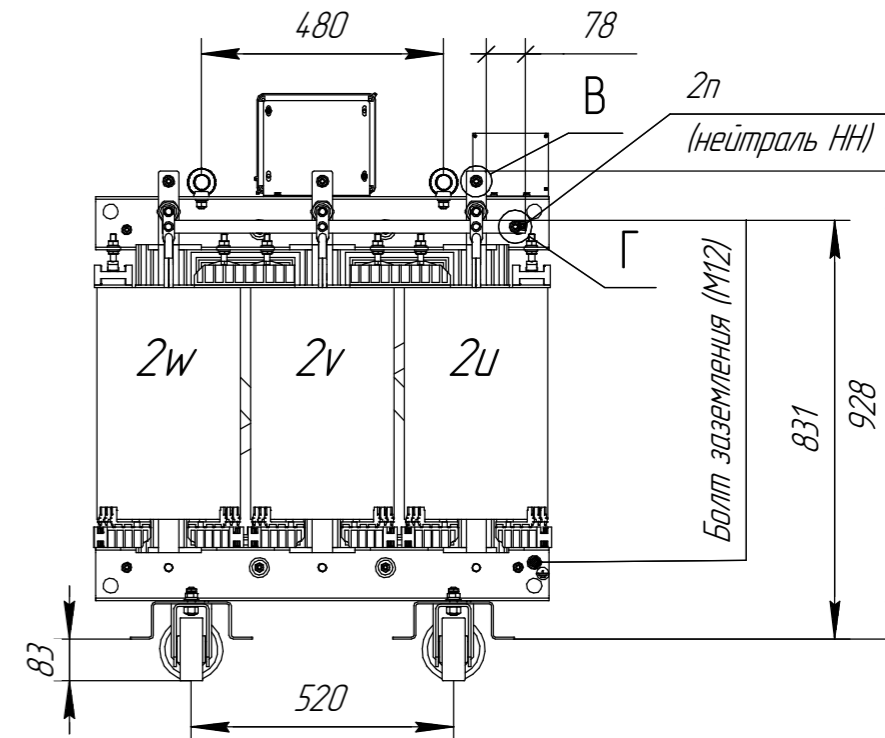
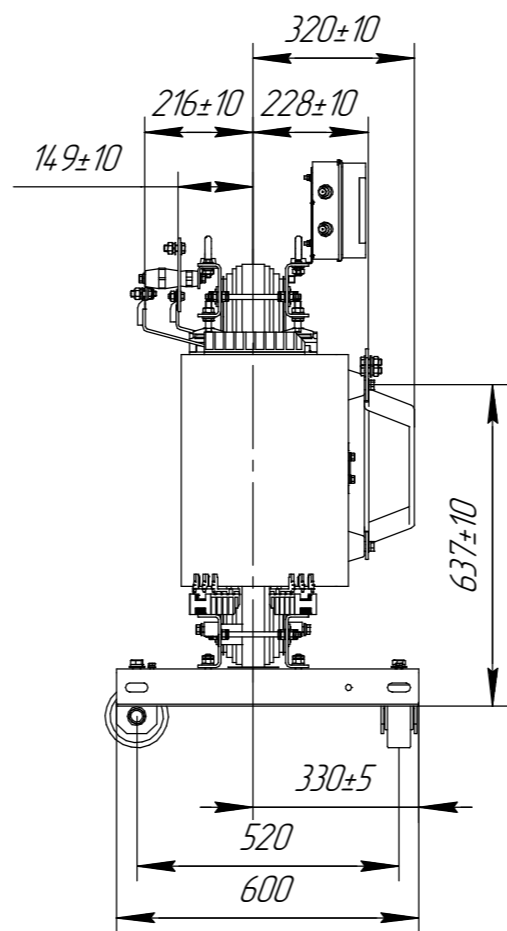
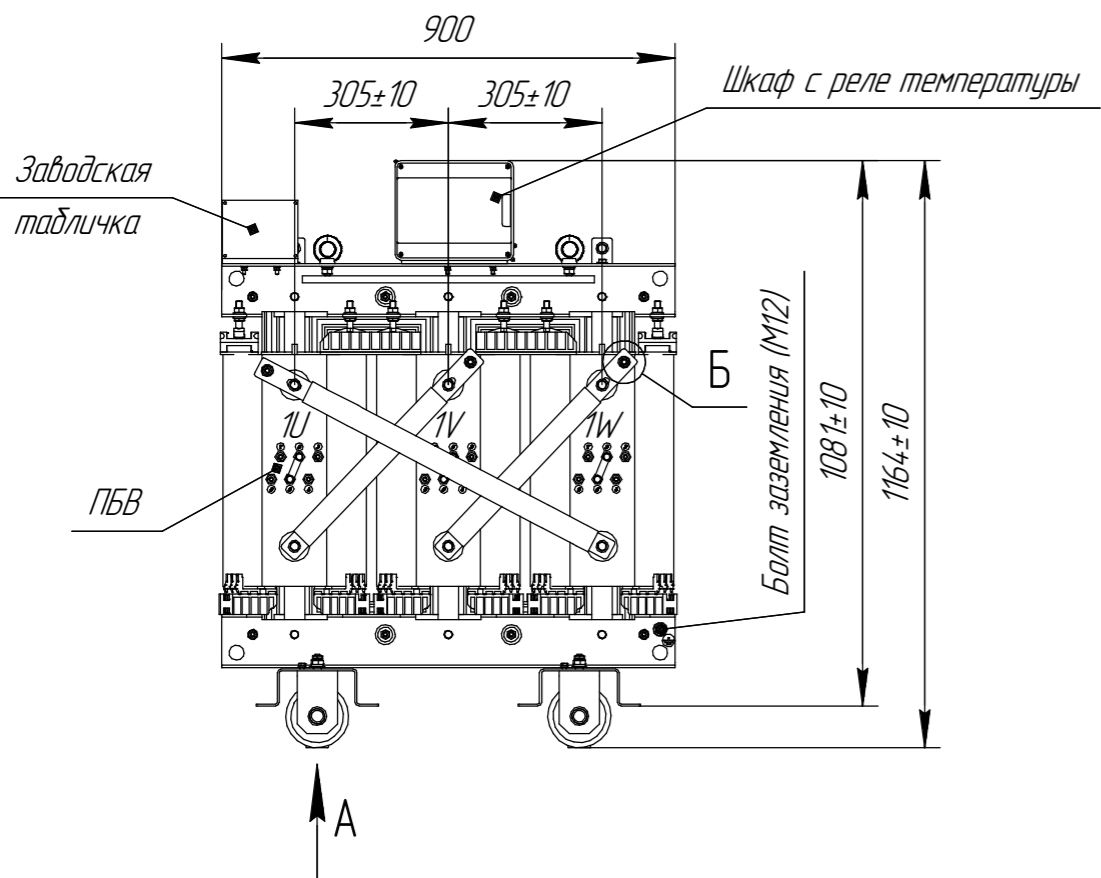
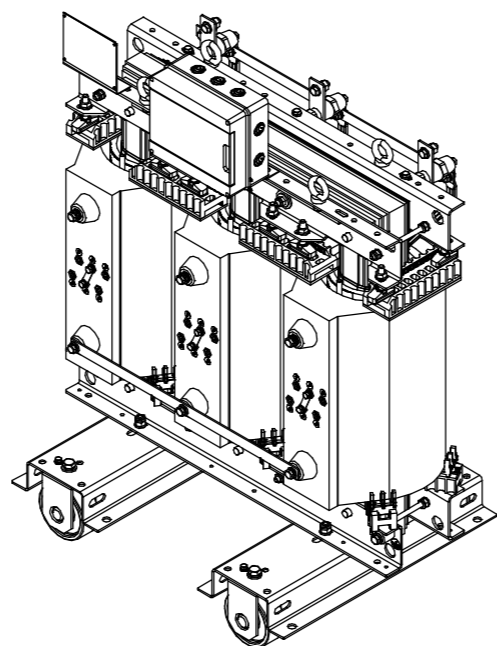
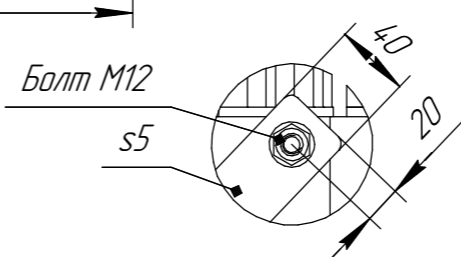


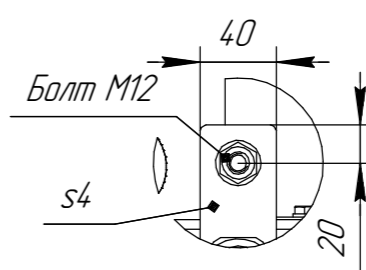
Схема соединения обмоток Y/Yn-O (1:15)



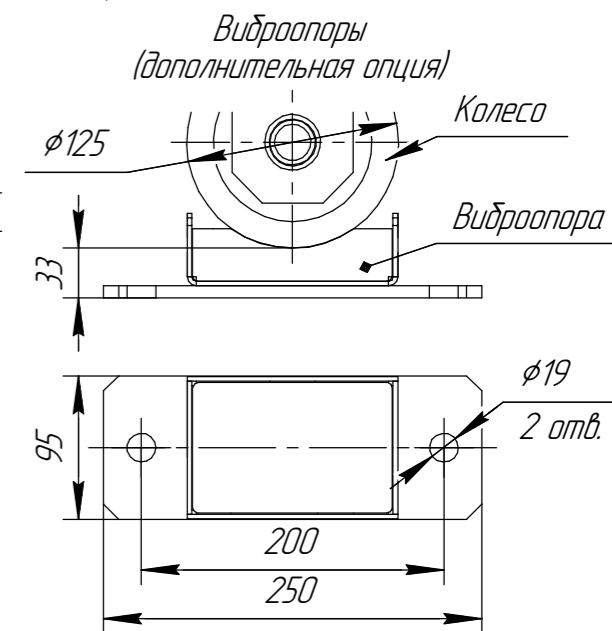
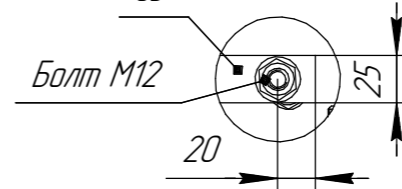
Б(1:4)



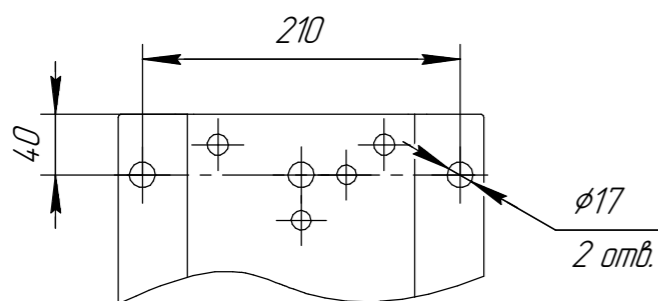
В(1:4)




Г(1:4)



А (1:5)  
Крепление к полу (колесо не показано)



1. Размеры для справок
2. Габаритно-присоединительные размеры соответствуют трансформаторам с номинальным напряжением 6...10,5/0,4 кВ; Ukз=3,5%; со схемами соединения Y/Yn, D/Yn; со степенью защиты IP00; материал обмоток - AL.

				<b>АФИП.672231.002 ГЧ</b>		
				<b>ТЛС-100</b>		
				<b>Габаритный чертеж</b>		
Изм. Лист	№ докум.	Подп.	Дата	Лит.	Масса	Масштаб
Разраб.	Васильев		26.11.2024		876	1:15
Пров.	Лаврентьев					
Т.контр.				Лист	Листов	1
Н.контр.						
Утв.	Маиков					

Копировал

Формат А3